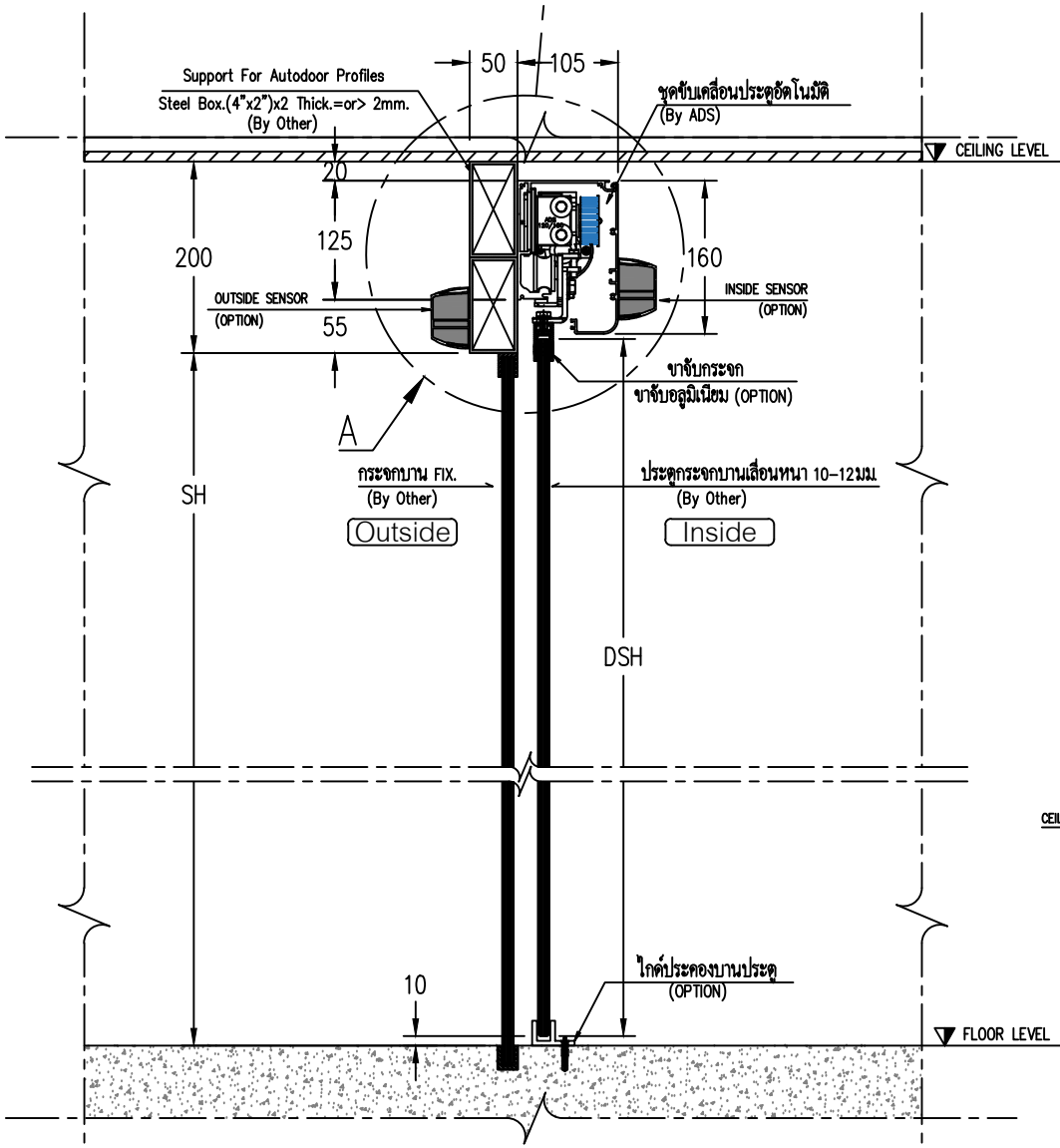


DETAIL A



SECTION "A-A"

การติดตั้งชุดขับเคลื่อนประตู

SH = ระยะพื้น(FLOOR FINISH) ถึงระดับใต้เหล็ก SUPPORT

DSH = ความสูงประตูบานเลื่อน

L = ระยะเคลียร์ผนัง

DW = ความกว้างช่องประตู

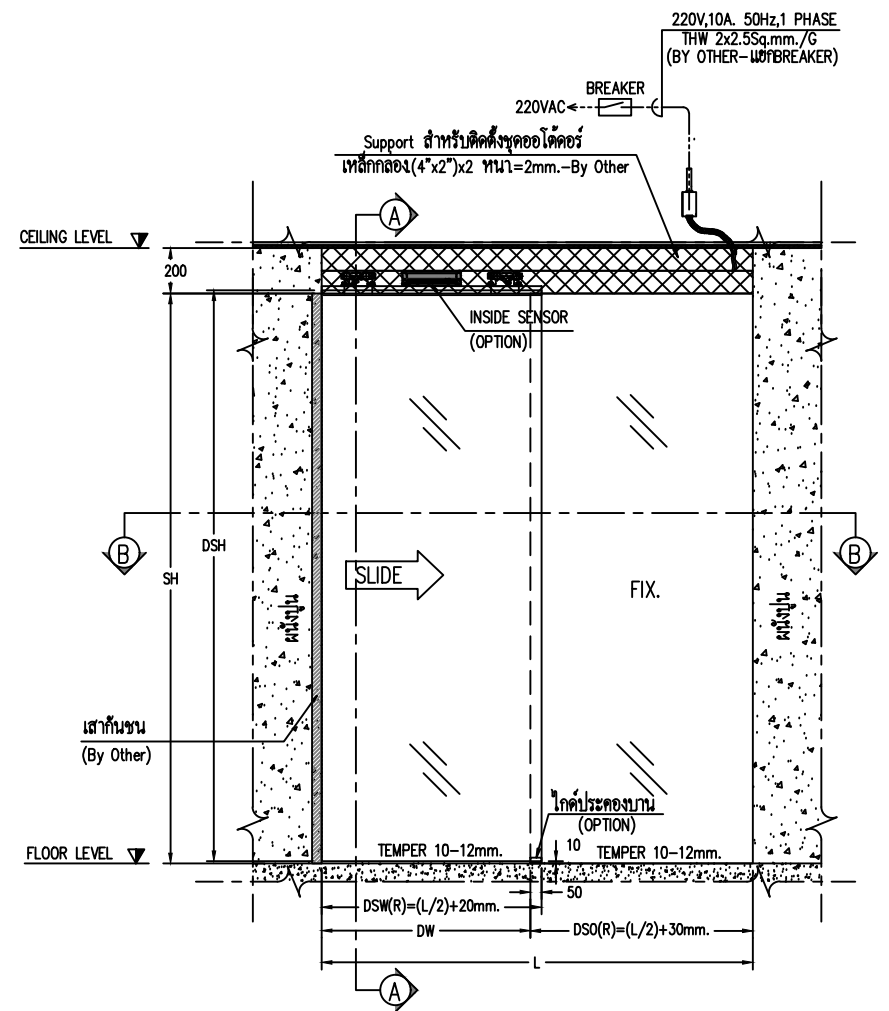
DSW(L,R) = ความกว้างประตูบานเลื่อน

DSO(L,R) = ความกว้างบานฟิกซ์

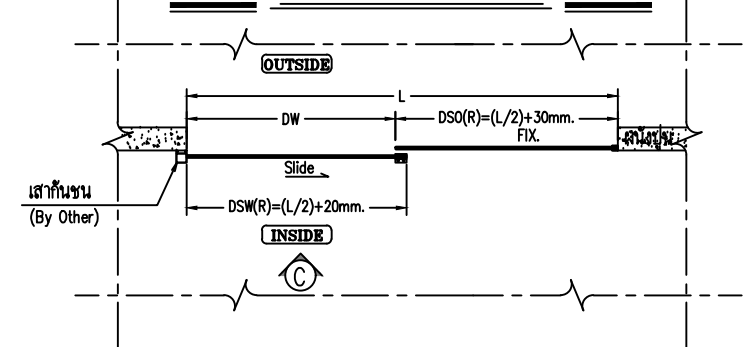
*** DIMENSION ARE IN MM.(ระยะที่ใช้ในแบบหน่วยเป็นมิลลิเมตร) ***

***ห้ามมิให้ผู้ใดละเมิดไม่ว่าการลอกเลียนแบบ คัดแปลง ทำซ้ำ หรือนำส่วนใดส่วนหนึ่งไปใช้โดยการ
เผยแพร่หรืออ้างโดยไม่ได้รับอนุญาตเป็นลายลักษณ์อักษร หากฝ่าฝืนมีโทษตามกฎหมายข้อบัญญัติว่าสูงสุด***

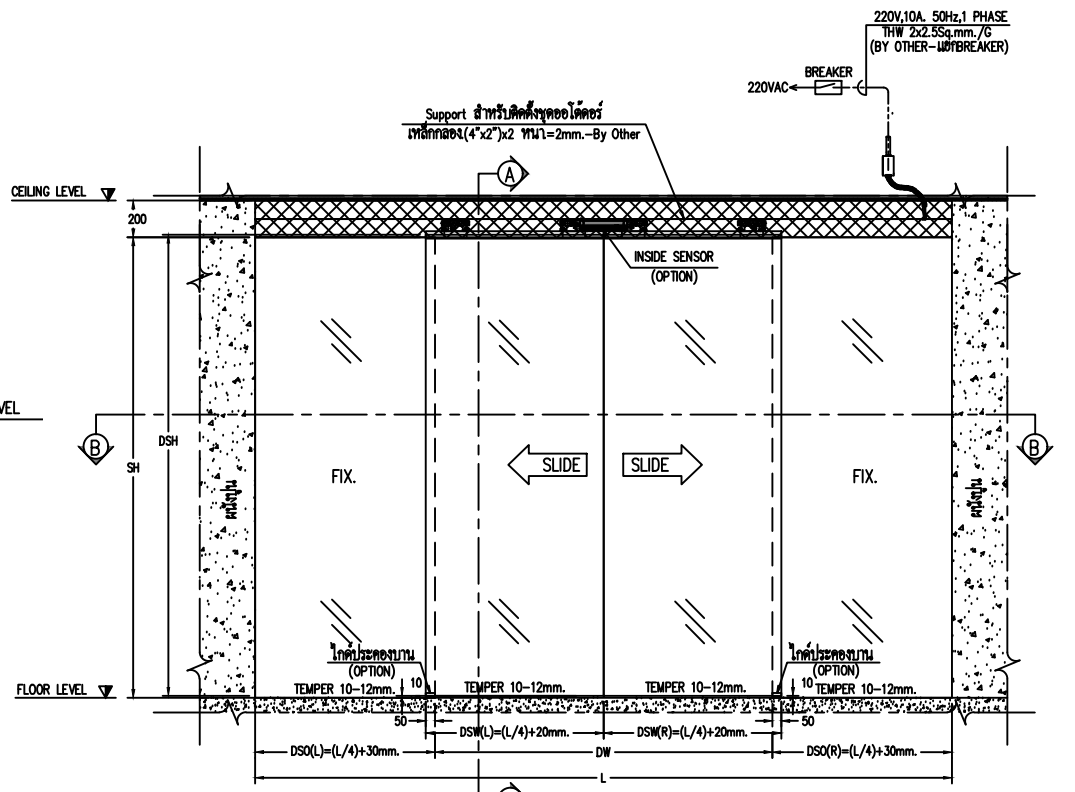
บริษัทฯ ขอสงวนสิทธิ์ในการเปลี่ยนแปลงข้อมูล และข้อกำหนดโดยไม่ต้องแจ้งให้ทราบล่วงหน้า



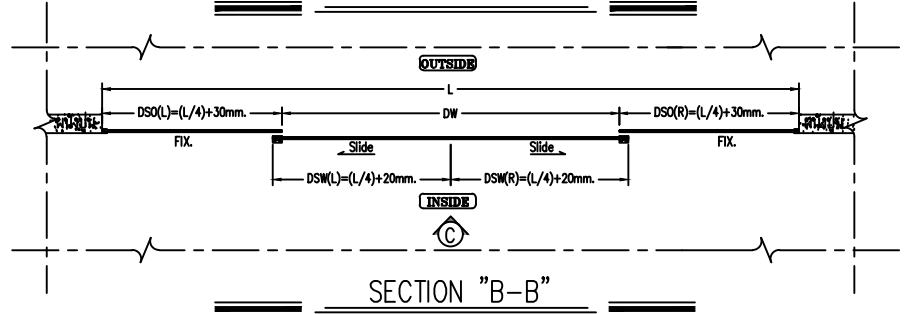
ELEVATION "C"



SECTION "B-B"



ELEVATION "C"



SECTION "B-B"

All rights reserved

Private & Confidential



ADS Entrance CO.,LTD.
TEL. 02 300-9333 www.adsentrance.com

TITLE : STANDARD DRAWING GLASS TYPE (TOP DOOR ALUMINIUM)

DRAWN BY : Mr.Padchaya.K

DRAWING_NO.

PROJECT NAME : -

MODEL: ADS-120/150

SALE PERSON : -

CHECKED BY : -

LOCATION : -

SCALE : NTS

DATE (dd/mm/yy) : 06/09/2023

APPROVED BY : -

Sheet 1 Of 1