



# Photoelectric Beam Sensor

## SK-10DA

ลำแสงอินฟราเรดเพื่อความปลอดภัย สำหรับใช้กับประตูอัตโนมัติ

### Product Specification

รุ่น: SK-10DA

แหล่งจ่ายพลังงาน: AC/DC 12~24V (แบบไม่มีขั้วไฟฟ้า)

ต้านทานแรงดัน/กระแส รีเลย์: 24V/1A

ระยะห่างสูงสุด: ภายในระยะ: 10m

อัตราการใช้กระแสไฟฟ้า: สแตนด์บาย 75mA

ขณะใช้งาน 100mA

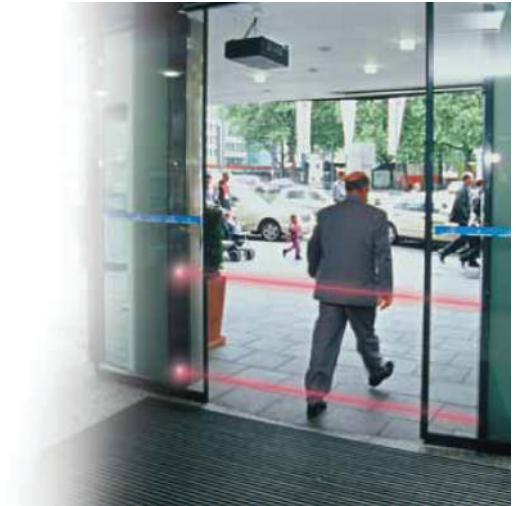
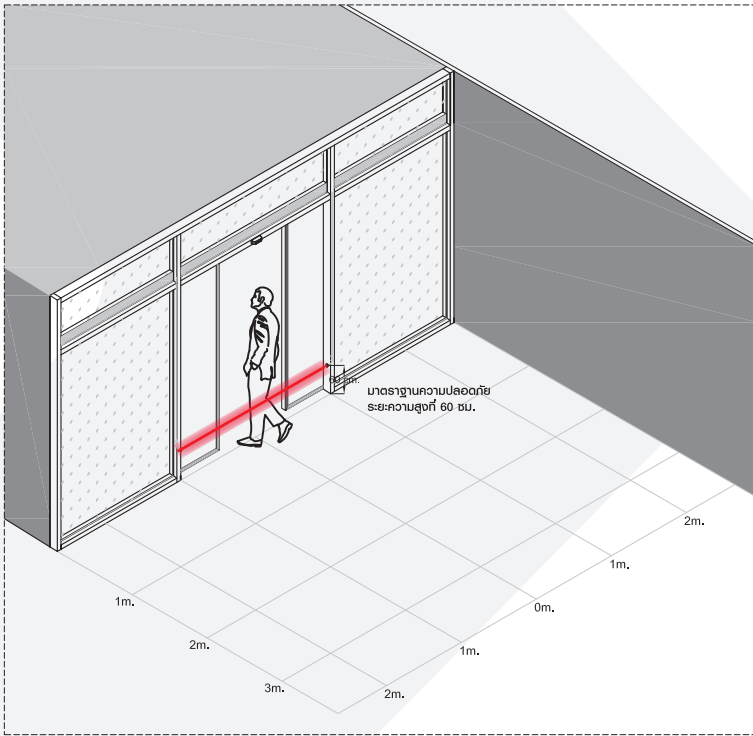
น้ำหนัก: กล่องควบคุม 75g

/เซ็นเซอร์ 133g (รวมสายเคเบิล 5m)

ขนาด: 44x114x30 mm

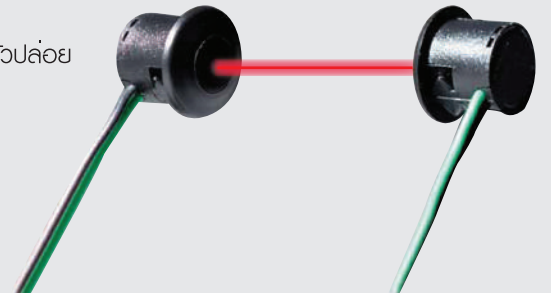
อุณหภูมิการทำงาน: -20°C ~ 50°C

A03-000128

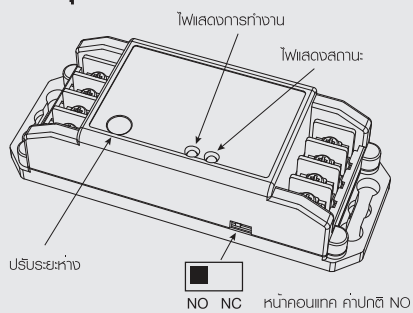


## Photoelectric Beam Sensor

ส่งกีดขวางอินฟราเรดด้วยโดยตัวปล่อย  
และเครื่องรับในรูปแบบทรงกระบอก



### กล่องควบคุม



### เซ็นเซอร์

