

ATOMIC 150 SERIES

เป็นระบบประตูอัตโนมัตินำเข้า โดยผ่านการควบคุมมาตรฐาน มีการออกแบบสินค้าโดยวิศวกรผู้เชี่ยวชาญ และผ่านการทดสอบการใช้งานอย่างหนัก เพื่อให้ได้คุณภาพสินค้าตามมาตรฐานสากลตรงกับความต้องการของผู้ใช้งาน

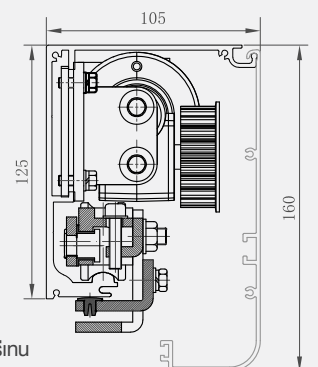


คุณสมบัติพิเศษของ ATOMIC 150

- ออกแบบเพื่อรองรับการใช้งานได้ทั้งบานกระจกเปลือย บานเฟรมอลูมิเนียม หรือบานไม้ อุปกรณ์สามารถรองรับน้ำหนักได้ถึง 150 กก.
- รางชุดขับเคลื่อน (Header Profile) ได้รับการออกแบบให้ติดตั้งได้สะดวก ง่ายในการยึดติดอุปกรณ์มอเตอร์ คอนโทรลต่างๆ
- มอเตอร์เป็นแบบ DC Brushless Motor ใช้ระบบการเปิดโดยอัตโนมัติ ทุกครั้งที่มีการเปิดใช้งานครั้งแรก
- **ชุดลูกล้อทำจากอลูมิเนียมเคลือบด้วยยูรีเทน** ที่มีความยืดหยุ่นและแข็งแรง และสามารถปรับระยะขึ้นลงได้ เพื่อให้สมดุลกับพื้นที่ติดตั้งและตัวบานประตู
- ระบบมีความเสถียร และใช้ระบบล้อยูรีเทนที่มีอายุการใช้งานยาวนาน เพิ่มความนุ่มนวลในการเปิด-ปิด
- มีระบบล้อยูรีเทนที่ปรับตั้งได้ ป้องกันการตกค้าง
- สายพานเสริมไฟเบอร์กลาสเพิ่มความแข็งแรงมั่นคงในการเปิด-ปิด
- ใช้ระบบไมโครโปรเซสเซอร์ควบคุม โดยสามารถตั้งเซตค่าต่างๆ ดังนี้
 - ความเร็วในการเปิด-ปิดประตู
 - ตั้งค่าระยะทางและความเร็วในการหยุดประตู
 - ตั้งลดพื้นที่การเปิดบานประตู
 - ปิดกลับอัตโนมัติเมื่อชนสิ่งกีดขวาง
 - ลดความเร็วเมื่อชนสิ่งกีดขวาง
- สามารถเชื่อมต่อกับอุปกรณ์เซ็นเซอร์ได้หลากหลาย ทั้งแบบคลื่นไมโครเวฟหรืออินฟราเรด เพื่อความสะดวกและปลอดภัยสูงสุดในการใช้งาน



ชุดลูกล้อทำจากอลูมิเนียม เคลือบด้วยยูรีเทน



อุปกรณ์มาตรฐาน

- รางยาวมาตรฐาน 3 เมตร (บานเลื่อนเดี่ยว), 5 เมตร (บานเลื่อนคู่)
- ฝาครอบอลูมิเนียมสี N/A (สีเงินอลูมิเนียม) พร้อมฝาข้าง
- มอเตอร์, คอนโทรล, สายพาน, ฟู่เลย, ชุดลูกล้อและอุปกรณ์ติดตั้ง
- เซ็นเซอร์ MICROWAVE นอก-ใน จำนวน 2 ตัว
- อุปกรณ์ป้องกันประตูหนีบ Safety Beam 1 ชุด
- รีโมทคอนโทรล



ZENSAFE Sensor*
A03-000117



Electric lock*
A06-000023



Battery back up*
A29-000009



Key switch 4 way*
A01-000662

* Option

อุปกรณ์เสริม

- รางจับกระจกสำหรับบานเปลือย, สลักหลาดกันแมลง, สลักหลาดกันชน
- รีโมทคอนโทรล, สวิตช์ปุ่มกด, Wireless Switch, Touchless Switch, Key Switch
- ล็อคไฟฟ้า, แบตเตอรี่

ข้อมูลทางด้านเทคนิค

| ชนิดประตู | บานเลื่อนเดี่ยว | บานเลื่อนคู่ |
|-------------------------------|----------------------------------|---------------|
| ความกว้างประตู | 750 ~ 1600 mm | 650 ~ 1250 mm |
| น้ำหนักสูงสุด | 150 kg x 1 | 125 kg x 2 |
| มอเตอร์ | DC24 V 60 ~ 70 W Brushless Motor | |
| ระบบควบคุม | ไมโครคอมพิวเตอร์ | |
| อัตราเร็วการเปิดประตู | 150 ~ 460 mm/s | |
| อัตราเร็วการปิดประตู | 130 ~ 460 mm/s | |
| เวลาเปิดค้าง | 0 ~ 8 mm/s | |
| แรงผลักโหมด Manual | < 40 N | < 50 N |
| แรงดันไฟฟ้า | AC 110 ~ 220 V. 50/60 Hz | |
| กระแสไฟฟ้า Standby | 0.12 A | |
| กระแสไฟฟ้า Motion | 1.3 A | |
| ช่วงการทำงาน อุณหภูมิ | -20°C ~ +50°C | |
| ช่วงการทำงาน ความชื้นสัมพัทธ์ | 30% ~ 85% RH | |

นำเข้าและจัดจำหน่ายโดย

บริษัท เอดีเอส เอ็นทรานซ์ จำกัด

☎ 02 300 9333

📞 @adsentrance

📍 ADS ประตูอัตโนมัติ

📺 ADS ENTRANCE



The Product Has Passed ISO 9001:2008 Quality Management System Certification

All rights reserved.

บริษัท เอดีเอส เอ็นทรานซ์ จำกัด ขอสงวนสิทธิ์ในการเปลี่ยนแปลงเงื่อนไขและข้อกำหนด โดยไม่ต้องแจ้งให้ทราบล่วงหน้า โดยข้อมูลที่ปรากฏในเอกสารนี้ ห้ามมิให้ผู้ใดใช้ประโยชน์ ทำซ้ำ ดัดแปลง นำออกแสดง ทำให้อาณาเขตหรือเผยแพร่ต่อสาธารณชน ไม่ว่าด้วยประการใดๆ ซึ่งข้อมูลในเอกสารนี้ไม่จำกัดหรือบางส่วน คัดหรืออ้างถึง ข้อมูลบางส่วนของเอกสารนี้ ไม่ว่าในบทความแบบใดก็ตาม ต้องรับรู้ถึงความเป็นเจ้าของลิขสิทธิ์ในข้อมูลของบริษัท โดยสมบูรณ์