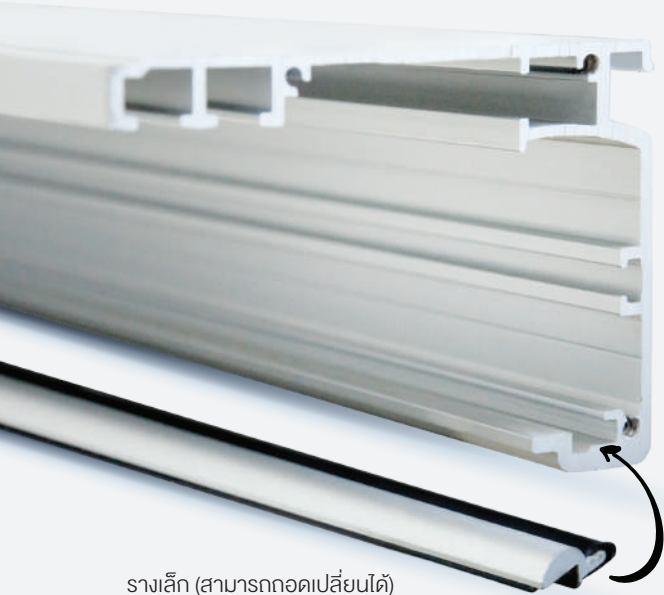


# ATOMIC 250 SERIES

เป็นระบบประตูอัตโนมัตินำเข้า โดยผ่านการควบคุมมาตรฐาน มีการออกแบบสินค้าโดยวิศวกรผู้เชี่ยวชาญ และผ่านการทดสอบการใช้งานอย่างหนัก เพื่อให้ได้คุณภาพสินค้าตามมาตรฐานสากลตรงกับความต้องการของผู้ใช้งาน



รางเล็ก (สามารถถอดเปลี่ยนได้)

## ลักษณะรางที่มีเอกลักษณ์เฉพาะตัว ATOMIC 250

- รางเล็ก สามารถถอดเปลี่ยนได้

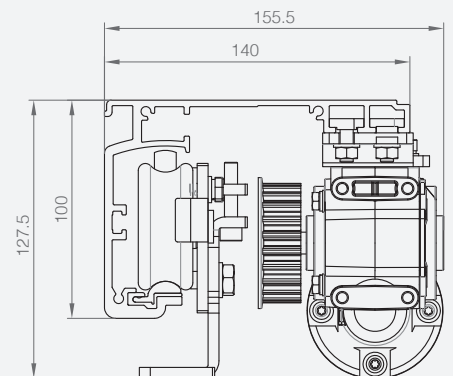


ฝาครอบราง



## คุณสมบัติพิเศษของ ATOMIC 250

- ออกแบบเพื่อรองรับการใช้งานได้ทั้งบานกระจกเปลือย บานเฟรมอลูมิเนียม หรือบานไม้ อุปกรณ์สามารถรองรับน้ำหนักได้ถึง 250 กก.
- รางชุดขับเคลื่อน (Header Profile) ได้รับการออกแบบให้ติดตั้งได้สะดวก ง่ายในการยึดติดอุปกรณ์มอเตอร์ คอนโทรลต่างๆ
- มอเตอร์เป็นแบบ DC Brushless Motor ใช้ระดับการเปิดโดยอัตโนมัติ ทุกครั้งที่มีการเปิดใช้งานครั้งแรก
- ชุดลูกล้อ ทำจากวัสดุพลาสติกเกรดเอที่มีความยืดหยุ่นและแข็งแรง และสามารถปรับระยะขึ้นลงได้เพื่อให้สมดุลย์กับพื้นที่ติดตั้งและตัวบานประตู
- ระบบมีความเสถียร และใช้ระบบล้อยูกปืนที่มีอายุการใช้งานยาวนาน เพิ่มความนุ่มนวลในการเปิด-ปิด
- มีระบบล้อยูกปืนที่ปรับตั้งได้ ป้องกันการตกราง
- สายพานเสริมไฟเบอร์กลาสเพิ่มความแข็งแรงมั่นคงในการเปิด-ปิด
- ใช้ระบบไมโครโปรเซสเซอร์ควบคุม โดยสามารถตั้งเซตค่าต่างๆ ดังนี้
  - ความเร็วในการเปิด-ปิดประตู
  - ตั้งค่าระยะทางและความเร็วในการหยุดประตู
  - ตั้งลดพื้นที่การเปิดบานประตู
  - ปิดกลับอัตโนมัติเมื่อชนสิ่งกีดขวาง
  - ลดความเร็วเมื่อชนสิ่งกีดขวาง
- สามารถเชื่อมต่อกับอุปกรณ์เซ็นเซอร์ได้หลากหลาย ทั้งแบบคลื่นไมโครเวฟหรืออินฟราเรด เพื่อความสะดวกและปลอดภัยสูงสุดในการใช้งาน



## อุปกรณ์มาตรฐาน

- รางยาวมาตรฐาน 3 เมตร (บานเลื่อนเดี่ยว), 5 เมตร (บานเลื่อนคู่)
- ฝาครอบอลูมิเนียมสี N/A (สีเงินอลูมิเนียม) พร้อมฝาข้าง
- มอเตอร์, คอนโทรล, สายพาน, ฟู่เลย, ชุดลูกล้อและอุปกรณ์ติดตั้ง
- เซ็นเซอร์ MICROWAVE นอก-ใน จำนวน 2 ตัว
- อุปกรณ์ป้องกันประตูหนีบ Safety Beam 1 ชุด
- รีโมทคอนโทรล

## อุปกรณ์เสริม

- รางจับกระจกสำหรับบานเปลือย, สลักหลาดกันแมลง, สลักหลาดกันชน
- สวิตช์ปุ่มกด, Wireless Switch, Touchless Switch, Key Switch
- ล็อคไฟฟ้า, แบตเตอรี่



ZENS SAFE Sensor\*  
A03-000117



Electric lock\*  
A06-000025



Battery back up\*  
A29-000011



Key switch 5 way\*  
A01-000561

\* Option

## ข้อมูลทางด้านเทคนิค

ชนิดประตู	บานเลื่อนเดี่ยว	บานเลื่อนคู่
ระยะเปิดกว้าง	1000 ~ 2800 mm	1800 ~ 3800 mm
น้ำหนักสูงสุด	250 kg x 1	250 kg x 2
มอเตอร์	DC24 V Brushless Motor	
ระบบควบคุม	ไมโครคอมพิวเตอร์	
อัตราเร็วการเปิดประตู	200 ~ 460 mm/s	
อัตราเร็วการปิดประตู	200 ~ 460 mm/s	
เวลาเปิดค้าง	0 ~ 9 mm/s (adjustable)	
แรงต้านเมื่อใช้มือผลักเปิด-ปิด	<100 N	
แรงดันไฟฟ้า	AC220 V ±10% 50/60 Hz	
การกินกระแสไฟฟ้า	<150 W	
ช่วงการทำงาน อุณหภูมิ	-20°C ~ +50°C	

นำเข้าและจัดจำหน่ายโดย

บริษัท เอดีเอส เอ็นทรานซ์ จำกัด

☎ 02 300 9333

📞 @adsentrance

📍 ADS ประตูอัตโนมัติ

📺 ADS ENTRANCE



The Product Has Passed ISO 9001:2008 Quality Management System Certification

All rights reserved.

บริษัท เอดีเอส เอ็นทรานซ์ จำกัด ขอสงวนสิทธิ์ในการเปลี่ยนแปลงเงื่อนไขและข้อกำหนด โดยไม่ต้องแจ้งให้ทราบล่วงหน้า โดยข้อมูลที่ปรากฏในเอกสารนี้ ห้ามมิให้ผู้ใดใช้ประโยชน์ ทำซ้ำ ดัดแปลง นำออกแสดง ทำให้อาณาเขตหรือเผยแพร่ต่อสาธารณชน ไม่ว่าด้วยประการใดๆ ซึ่งข้อมูลในเอกสารนี้ไม่จำกัดหรือบางส่วน คัดหรืออ้างถึง ข้อมูลบางส่วนของเอกสารนี้ ไม่ว่าในบทความแบบใดก็ตาม ต้องรับรู้ถึงความเป็นเจ้าของลิขสิทธิ์ในข้อมูลของบริษัท โดยสมบูรณ์