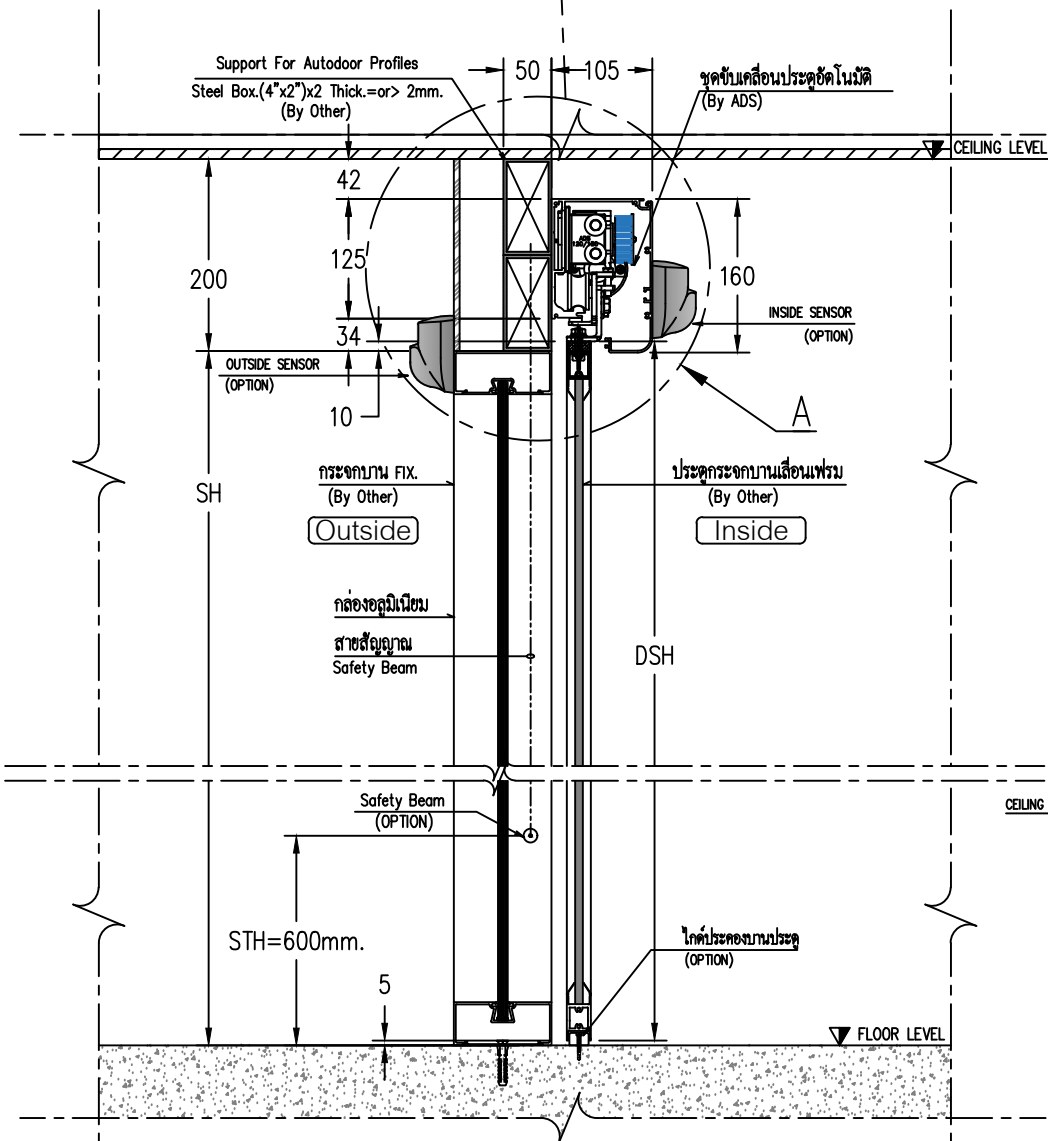


DETAIL A



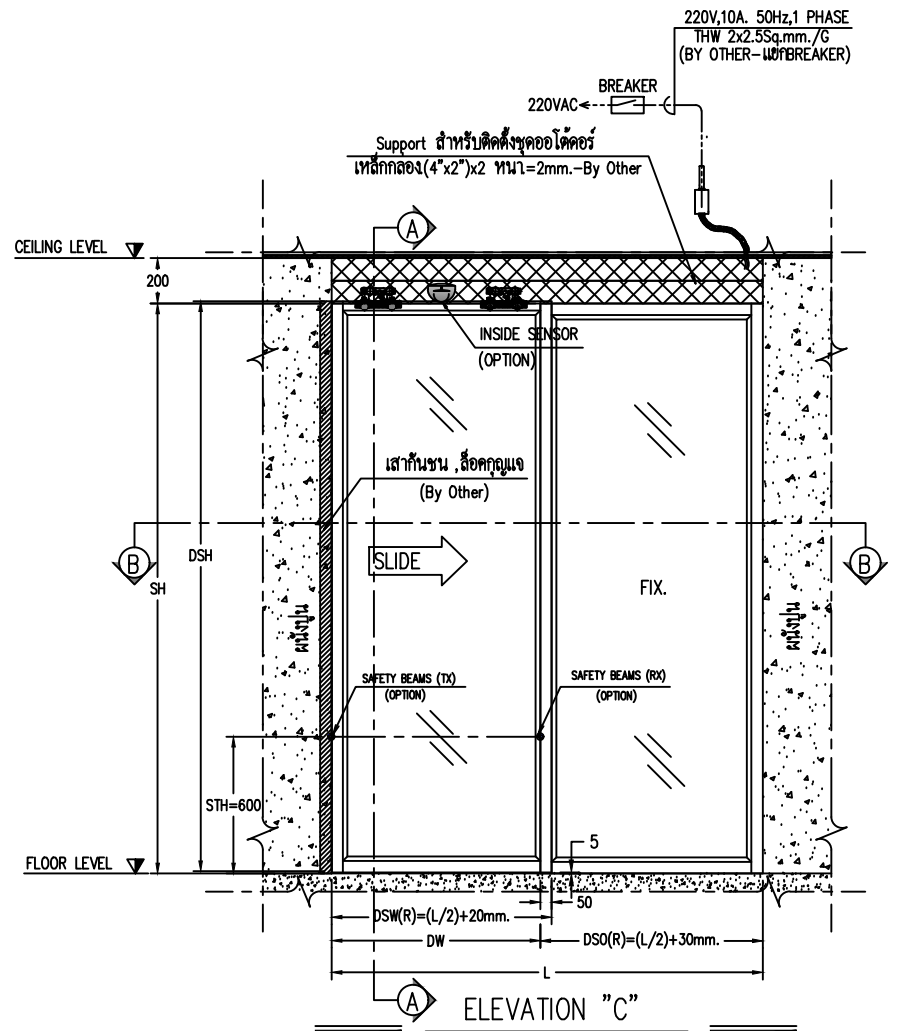
SECTION "A-A"

การติดตั้งจุดขับเคลื่อนประตู

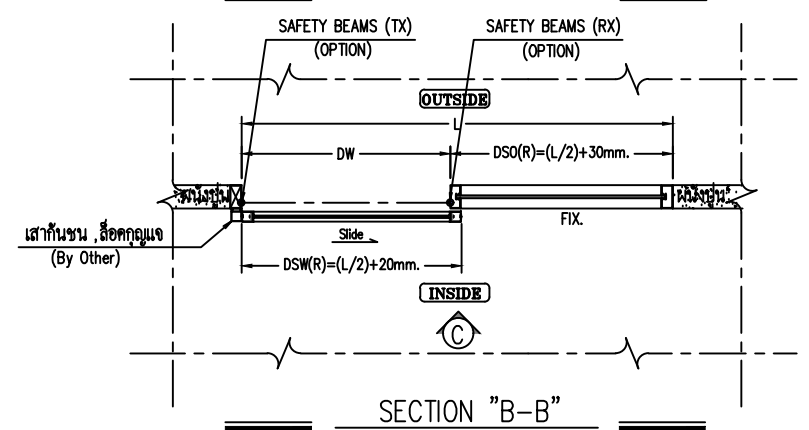
SH = ระยะเวลา (FLOOR FINISH) ถึงระยะใต้เหล็ก SUPPORT
 DSH = ความสูงประตูบานเลื่อน
 L = ระยะเคลื่อนที่
 DW = ความกว้างช่องประตู
 DSW(L,R) = ความกว้างประตูบานเลื่อน
 DSO(L,R) = ความกว้างบานฟิกซ์
 *** DIMENSION ARE IN MM.(ระยะที่ใช้ในแบบหน่วยเป็นมิลลิเมตร) ***

***ห้ามมิให้ผู้ใดละเมิดไม่ว่าการลอกเลียนแบบ คัดแปลง ทำซ้ำ หรือนำส่วนใดส่วนหนึ่งไปใช้โดยการ
 เผยแพร่หรืออ้างโดยไม่ได้รับอนุญาตเป็นลายลักษณ์อักษร หากฝ่าฝืนมีโทษตามกฎหมายข้อบัญญัติว่าสูงสุด***

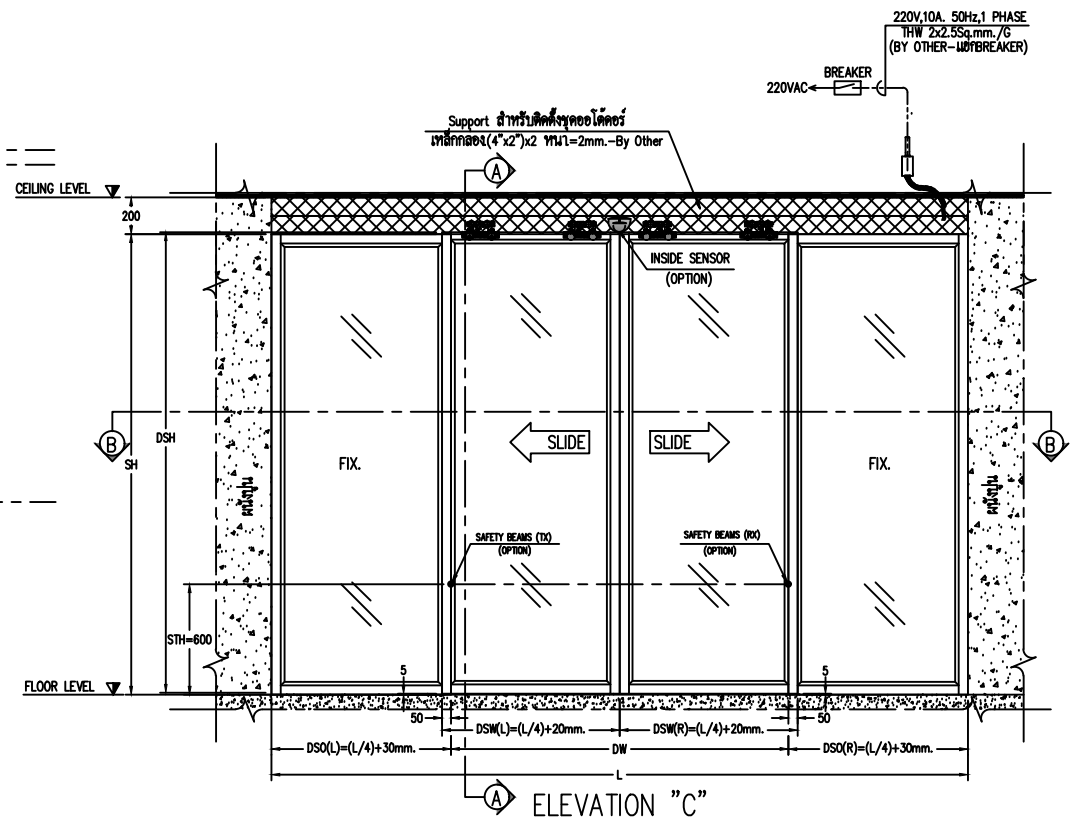
บริษัทฯ ขอสงวนสิทธิ์ในการเปลี่ยนแปลงข้อมูล และข้อกำหนดโดยไม่ต้องแจ้งให้ทราบล่วงหน้า



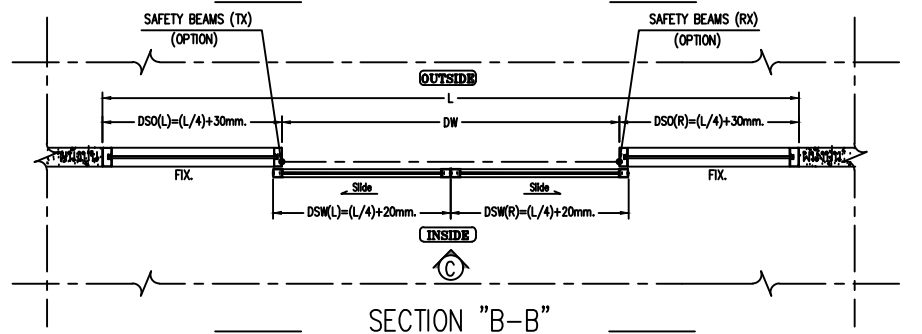
ELEVATION "C"



SECTION "B-B"



ELEVATION "C"



SECTION "B-B"

All rights reserved

Private & Confidential



ADS Entrance CO.,LTD. TEL. 02 300-9333 www.adsentrance.com		TITLE : STANDARD DRAWING FRAME TYPE		DRAWN BY : Mr.Padchaya.K	
PROJECT NAME : -		MODEL: ADS-120/150		SALE PERSON : -	
LOCATION : -		SCALE : NTS		DATE (dd/mm/yy) : 06/09/2023	
				CHECKED BY : -	
				APPROVED BY : -	
				DRAWING_NO. Sheet 1 Of 1	